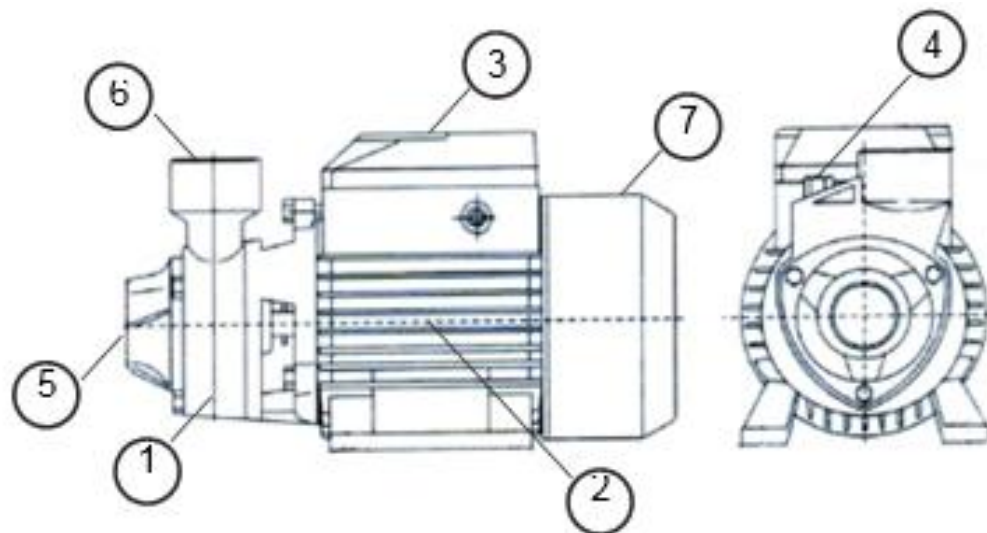


Поверхностный насос

RU Руководство по эксплуатации

KZ Пайдалану және қызмет көрсету бойынша нұсқаулық

ALTECO
ПН-500
ПН-800



- 1- Вихревой насос
- 2- Асинхронный электродвигатель
- 3- Пусковое устройство
- 4- Заливное отверстие
- 5- Вход отверстие
- 6- Выход отверстие
- 9- Входное отверстие

- 1- Құйынды сорғы
- 2- Бейсинхронды электр қозғалтқышы
- 3- Іске қосу құрылғысы
- 4- Құю тесігі
- 5- Кіріс тесігі
- 6- Шығыс тесігі
- 9- Кіреп тесігі

Русский

1. Общие указания

Данное руководство по эксплуатации содержит принципиальные указания, которые должны выполняться при монтаже, эксплуатации и техническом обслуживании. В целях избежание несчастных случаев и исключения поломок необходимо внимательно ознакомиться с данным руководством перед началом эксплуатации изделия.

2. Назначение изделия

Вихревой поверхностный насос ПН предназначен для подачи чистой воды из скважин, колодцев и других источников водоснабжения.

Кроме того, насос может быть использован в станциях автоматического водоснабжения в качестве узла, создающего давление воды.

В воде не должны содержаться частицы с линейным размером более 0,1 мм. Общее количество механических примесей не должно быть более 40 г/м³.

Насос предназначен для эксплуатации в бытовых, а также в промышленных помещениях с естественной вентиляцией.

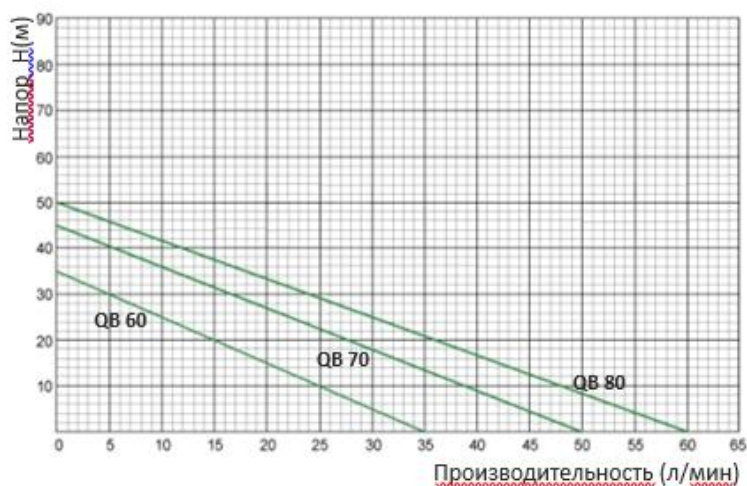
3. Меры безопасности

1. Насос должен использоваться только для подачи чистой воды с содержанием механических примесей не более 40 г/м³ и линейным размером частиц не более 0,1 мм.
2. Насос никогда не должен работать без воды.
3. Не допускается попадание воздуха во всасывающую и напорную магистраль.
4. Не допускается замерзание воды в насосе. В зимний период необходимо полностью сливать воду из насоса и всей системы водоснабжения.
5. Исключается эксплуатация насоса в помещениях, которые могут быть подвержены затоплению и в помещениях с повышенной влажностью воздуха.
6. Запрещается эксплуатация насоса без заземления;
7. Запрещается перекачивать насосом воспламеняющиеся и взрывоопасные жидкости;
8. При перекачивании воды из открытого водоема необходимо включить насос через устройство защитного отключения с током срабатывания не более 30 мА;
9. Электромонтажные работы при подключении насоса к питающей электросети должны быть выполнены электриком в строгом соответствии с «Правилами технической эксплуатации электроустановок потребителей» и «Правилами техники безопасности при эксплуатации электроустановок потребителей» (ПТЭ и ПТБ);
10. Разборка и ремонт насоса должны осуществляться только специалистами сервисной службы.

Невыполнение этих требований может привести к повреждениям насоса, не подлежащим гарантийному ремонту!

4. Технические характеристики

Модель	ПН-500	ПН-800
Номинальная мощность, л.с./Вт	0.5 / 370	1 / 750
Электропитание	220В + 10% ~ 50 Гц	
Макс. высота всасывания, м	8	8
Макс. Производительность, л/мин	27	36
Макс. высота подъёма, м	17	34
Диаметр входных и выходных	1"	
Температура перекачиваемой жидкости,	1...40	



5.1 Устройство и принцип работы

Насос состоит из следующих основных узлов: вихревого насоса (1), асинхронного электродвигателя (2) и пускового устройства (3). Насос имеет заливное отверстие (4), входное (5) и выходное (6) отверстия.

При работе насос с помощью вращающегося рабочего колеса всасывает воду из источника и нагнетает ее под давлением в напорную магистраль.

При работе насос с помощью вращающегося рабочего колеса всасывает воду из источника и нагнетает ее под давлением в напорную магистраль.

5.2 Монтаж

Перед подключением обязательно проверьте соответствие электрических и напорных данных изделия параметрам Вашей электрической и водонапорной сети. Насос следует закрепить на жестком основании. Для уменьшения шума и вибрации при работе насоса, его крепление к основанию следует выполнять через резиновые шайбы и прокладки. Всасывающая магистраль выполняется из несжимаемого шланга или трубы. Диаметр шланга или трубы должен точно соответствовать диаметру входного отверстия насоса - 1 дюйм.

Исключайте соединения, сужающие или расширяющие проходное сечение шланга или трубы.

Категорически запрещается установка фильтрующих элементов на всасывающей магистрали. Монтаж всасывающей магистрали длиной более 5 метров по горизонтали не желателен, так как это приведет к уменьшению высоты всасывания. При монтаже всасывающей магистрали необходимо обеспечить непрерывный угол наклона от насоса к источнику водозабора не менее одного градуса к горизонту, обратные углы на всасывающей магистрали не допускаются.

Обязательным условием работы насоса является наличие обратного клапана 1" на входе всасывающей магистрали (в комплект не входит).

Подключение насоса к электрической сети должно выполняться трехжильным влагостойким кабелем в двойной изоляции сечением (для меди) 1,0 мм².

При первоначальном пуске необходимо предварительно залить насос и всасывающую магистраль водой через заливное отверстие (4). Для этого следует вывернуть пробку и заливать воду до тех пор, пока из заливного отверстия не начнет вытекать вода без пузырьков воздуха, после чего плотно завернуть пробку.

Открыв все водозаборные краны для удаления воздуха из напорной магистрали, включите насос в электросеть. Насос начнет подавать воду.

Внимание! Поскольку между корпусом насоса и рабочим колесом очень малые зазоры, возможно прилипание рабочего колеса к корпусу из-за наличия в воде солей жесткости и примесей. Поэтому при первом пуске или перед пуском насоса после перерыва в работе, необходимо снять крышку вентилятора (7), вентилятор электродвигателя, и при помощи подручного инструмента провернуть вал электродвигателя. Затем установить вентилятор, крышку вентилятора и запустить насос в работу.

ВОЗМОЖНЫЕ НЕИСПРАВНОСТИ И МЕТОДЫ ИХ УСТРАНЕНИЯ

Неисправность	Возможная причина	Способ устранения
Насос не включается	<ol style="list-style-type: none"> 1. Низкое напряжение в электрической сети 2. Неисправность контактов в электросети 3. Неисправность пускового конденсатора 4. Заблокировано рабочее колесо 	<ol style="list-style-type: none"> 1. Установите стабилизатор напряжения 2. Устраните неисправность контактов 3. Замените конденсатор 4. Устраните причину блокировки рабочего колеса
Насос работает, но не подает воду	<ol style="list-style-type: none"> 1. Не полностью удален воздух из корпуса насоса 2. Попадание воздуха во всасывающую магистраль 	<ol style="list-style-type: none"> 1. Отключите насос от электросети, выверните пробку из заливного отверстия. Вновь залейте воду, заверните пробку и включите насос 2. Проверьте герметичность соединений на всасывающей магистрали и обеспечьте отсутствие на ней колен и обратных углов
Насос не создает требуемого давления	<ol style="list-style-type: none"> 1. Низкое напряжение в электросети 2. Износ рабочего колеса 3. Попадание воздуха во всасывающую магистраль 	<ol style="list-style-type: none"> 1. Установите стабилизатор напряжения 2. Обратитесь в сервисный центр 3. Устраните причину разгерметизации магистрали

6. Гарантийные условия

Предприятие-изготовитель гарантирует безотказную работу инструмента в течение 12 месяцев со дня продажи при условии соблюдения потребителем правил хранения и эксплуатации.

Если в течение гарантийного срока неисправность инструмента произошла по вине изготовителя - производится гарантийный ремонт заводом-изготовителем.

Гарантийный ремонт не производится и претензии не принимаются в случае:

- отсутствия в гарантийном свидетельстве штампа торгующей организации и даты продажи;
- повреждения инструмента при транспортировке и эксплуатации;
- не соблюдения условий эксплуатации;
- превышения сроков и нарушения условий хранения.

Срок службы – три года.

Қазақша

1. Жалпы нұсқаулар

Осы пайдалану бойынша нұсқаулық құралды орнату, пайдалану мен техникалық қызмет көрсету кезінде орындалуы тиіс түбегейлі нұсқаулықтарды қамтиды. Жазатайым оқиғаларды алдын алу және құралдың бұзылып қалуын болдырмау мақсатында бұйымды пайдаланудың алдында осы нұсқаулықпен мұқият танысу қажет.

2. Бұйымның мақсаты

Құйынды беткі сорғы (БС) ұңғыма, құдық және басқа сумен жабдықтау көздерінен таза суды тартып алуға арналған. Сонымен қатар, сорғы автоматты сумен жабдықтау станцияларда судың қысымын жасаушы торабы ретінде қолданылуы мүмкін.

Судың ішінде сызықтық өлшемі 0,1 мм астатын бөлшектер болмауы тиіс. Механикалық қосындылардың жалпы мөлшері 40 г/м³ – нан аспауы тиіс.

Сорғы табиғи желдетілетін тұрмыстық, сондай-ақ өндірістік үй-жайларда пайдалануға арналған.

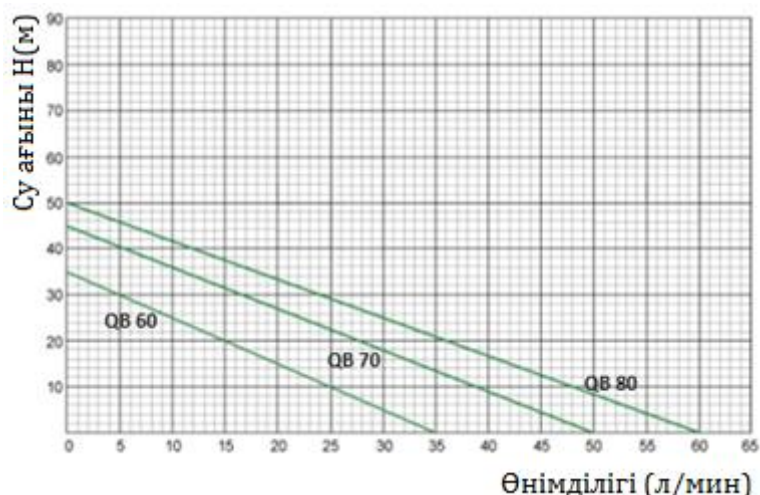
3. Қауіпсіздік шаралары

1. Сорғы тек механикалық қосындылардың құрамы 40 г/м³ -нан аспайтын және бөлшектердің сызықтық өлшемі 0,1 мм-ден аспайтын таза суды тартып алу үшін қолданылуы тиіс.
2. Сорғы ешқашан сусыз жұмыс істемеуі қажет.
3. Сорушы және қысым магистраліне ауаның кіріп кетуіне жол берілмеуі тиіс.
4. Сорғының ішінде судың қатып қалуына жол берілмеуі тиіс. Қысқы мерзімде сорғыдан және бүкіл сумен жабдықтау жүйесінен суды толығымен құйып алу қажет.
5. Су басу қаупі бар және ауаның жоғары ылғалдылығы бар үй-жайларда сорғыны пайдалануға жол берілмейді.
6. Сорғыны жерге тұйықтаусыз пайдалануға тыйым салынады;
7. Тұтанғыш және жарылыс қаупі бар сұйықтықтарды сорғымен айдап қотаруға тыйым салынады;
8. Суды ашық су көзінен айдап қотару кезінде сорғыны іске қосылу тогы 30 мА-ден аспайтын қорғаныстық ажырату құрылғысы арқылы қосу қажет;
9. Сорғыны қуат беруші электр желісіне қосу кезіндегі электрмонтаждау жұмыстары электрші маманмен «Тұтынушылардың электр қондырғыларын техникалық пайдалану қағидаларына» және «Тұтынушылардың электр қондырғыларын пайдалану кезінде қауіпсіздік техникасы қағидаларына» (ТПҚ және ҚТҚ) қатаң сәйкестікпен орындалуы тиіс;
10. Сорғыны бөлшектеу мен жөндеу тек сервистік қызметтің мамандарымен жүзеге асырылуы тиіс.

Аталмыш талаптарды орындамау сорғының кепілдікпен жөндеуге жатапайтын зақымдалуына себеп болуы мүмкін!

4. Техникалық сипаттамалары

Үлгісі	БС-500	БС-800
Номиналдық қуаты, с.л./Вт	0.5 / 370	1 / 750
Электр қуатын беру	220В + 10% ~ 50 Гц	
Максималды сору жоғарылығы:, м	8	8
Максималды өнімділігі, л/мин	27	36
Макс. көтерілу биіктігі, м	17	34
Кіріс және шығыс тесіктерінің диаметрі	1”	
Айдалалатын сұйықтықтың	1...40	



5.1 Құрылымы мен жұмыс принциптері

Сорғы келесі негізгі тораптардан тұрады: құйынды сорғы (1), бейсинхронды электр қозғалтқышы (2) және іске қосу құрылғысы (3). Сорғының құю тесігі (4), кіріс (5) және шығыс (6) тесіктері бар.

Жұмыс кезінде сорғы айналмалы жұмыс дөңгелегінің көмегімен су көзінен суды тартып алып, қысым магистраліне қысыммен айдамалайды.

Жұмыс кезінде сорғы айналмалы жұмыс дөңгелегінің көмегімен су көзінен суды тартып алып, қысым магистраліне қысыммен айдамалайды.

5.2 Монтаждау

Іске қосу алдында бұйымның электр және арындық қабілеттерінің Сіздің электр және су айдағыш желісінің параметрлеріне сәйкес келуін міндетті түрде тексеріңіз. Сорғыны қатты негізге бекіту қажет. Сорғы жұмысының кезінде шуыл мен дірілді азайту үшін, оны қатты негізге бекіту кезінде резинадан жасалған шайба мен тығыздағыш арқылы бекіту қажет. Сорғыш магистраль сығылмайтын құбыршек немесе құбырдан жасалады. Құбыршек немесе құбырдың диаметрі сорғының кіріс тесігінің диаметріне, яғни 1 дюймге дәл сәйкес келуі қажет.

Құбыршек немесе құбырдың өту қимасын тарылтатын немесе кеңейтетін жалғау жерлерінің болуына жол бермеңіз.

Сорғыш магистралінде сүзгіш элементтерді орнатуға қатаң тыйым салынады. Көлденең бойынша ұзындығы 5 метрден артық сорғыш магистралін орнатуға кеңес берілмейді, себебі бұл сору биіктігінің азаюына әкеліп соғады. Сорғыш магистралін орнату кезінде, сорғыдан су тарту көзіне қатысты көкжиекке бір градустан кем емес үздіксіз көлбелену бұрышын қамтамасыз ету қажет.

Сорғы жұмысының міндетті шарты сорғыш магистральдің кірер жерінде 1" кері клапанының бар болуы болып табылады (жиынтыққа кірмейді).

Сорғының электр желісіне қосылуы үш тарамды ылғалға төзімді, қимасы 1,0 мм² құрайтын(мыс үшін) қос оқшауланған кабелімен орындалуы тиіс.

Алғашқы рет іске қосу кезінде құю тесігі арқылы сорғы мен сорғыш магистральді алдын ала сумен құйып толтыру қажет (4). Бұл үшін алдымен тығынды бұрап шығарып, құю тесігінен судың ауа көпіршіктерсіз құйылғанына дейін сумен құйып толтырып, содан соң тығынды қатты бұрау қажет.

Қысым магистралінен ауаны шығару үшін барлық сужинағыш шүмектерді ашып, сорғыны электр желісіне қосыңыз. Сорғы су тарта бастайды.

Назар аударыңыз! Сорғының корпусы мен жұмыс дөңгелегінің арасындағы саңылаулардың мөлшері аз болғандықтан, судың ішінде қаттылық пен қосындылардың тұздары бар болу себебінен жұмыс дөңгелегі корпусқа жабысуы мүмкін. Сондықтан, алғаш рет іске қосу кезінде немесе сорғыны жұмыстағы үзілістен кейін қайта іске қосар алдында желдеткіштің қақпағын (7), электр қозғалтқыштың желдеткішін алып тастап, қол асты сайманы көмегімен электр қозғалтқыштың білігін бұрау қажет. Кейін желдеткішті, желдеткіштің қақпағын орнатып сорғыны іске қосуға болады.

ЫҚТИМАЛ АҚАУЛАР ЖӘНЕ ОЛАРДЫ ЖОЮ ӘДІСТЕРІ

Ақау түрі	Болжалды себеп	Жою тәсілі
Сорғы іске қосылмайды	<ol style="list-style-type: none"> 1. Электр желісіндегі төмен кернеу 2. Электр желісіндегі жалғасу жерлерінің жарамсыздығы 3. Іске қосу конденсаторының жарамсыздығы 4. Жұмыс дөңгелегі бұғатталған 	<ol style="list-style-type: none"> 1. Кернеу тұрақтандырғышын орнатыңыз 2. Жалғасу жерлерінің ақауларын жойыңыз 3. Конденсаторды ауыстырыңыз 4. Жұмыс дөңгелегін бұғаттау себебін жойыңыз
Сорғы жұмыс істеп тұр, бірақ суды тартып алмайды	<ol style="list-style-type: none"> 1. Сорғы корпусынан ауа толығымен шығарылмаған 2. Сорғыш магистраліне ауаның түсуі 	<ol style="list-style-type: none"> 1. Сорғыны электр желісінен шығарыңыз, құю тесігінен тығынды бұрап шығарыңыз. Суды қайта құйып толтырыңыз, тығынды бұрап, сорғыны іске қосыңыз. 2. Сорғыш магистралінде жалғасу жерлерінің саңылаусыздығын тексеріңіз және ондағы иіндер мен кері бұрыштарының жоқ болуын қамтамасыз етіңіз
Сорғы талап етілетін қысым бермейді	<ol style="list-style-type: none"> 1. Электр желісіндегі төмен кернеу 2. Жұмыс дөңгелегінің тозып кетуі 3. Сорғыш магистраліне ауаның кіріп кетуі 	<ol style="list-style-type: none"> 1. Кернеу тұрақтандырғышын орнатыңыз. 2. Сервистік қызмет көрсету орталығына жолығыңыз 3. Магистральдегі саңылаулардың пайда болу себебін анықтаңыз

6. Кепілдік шарттары

Тұтынушы құралды сақтау мен пайдалану ережелерін сақтаған жағдайда, өндіруші кәсіпорын құралдың сатып алған күннен бастап 12 айдың ішінде үздіксіз жұмысына кепілдік береді.

Егер кепілдік мерзімінің ішінде құралдың бұзылуы өндірушінің кесірінен болса – өндіруші зауыт кепілдік бойынша жөндеуді іске асырады.

Келесі жағдайларда кепілдік бойынша жөндеу жүргізілмейді және шағымдар қабылданбайды:

- кепілдеме куәлігінде сатушы ұйымның мөртабаны мен және сатылған күннің жоқ болуы;
- құралдың тасымалдау және пайдалану кезіндегі зақымдалуы;
- пайдалану талаптарының сақталмауы;
- кепілдік мерзімінің өтіп кетуі немесе сақтау шарттарының бұзылуы.

Қызмет ету мерзімі – үш жыл.

Сервисное обслуживание Сервистік қызмет көрсету

Адреса гарантийных мастерских приведены ниже:

Кешілдік бойынша қызмет көрсететін шеберханалардың мекен-жайы төменде көрсетілген:

Казахстан –

г. Нур-Султан, ул. Вишневого, 8/1

+7 (7172) 55-44-40

г. Алматы, пр. Суюнбая, 157

+7 (7273) 31-77-03

г. Шымкент, ул. Ақпан батыра 111

+7 (7252) 99-77-08

г. Атырау, ул. Северная промзона, 45

+7 (7122) 55-66-03

п. Тенгиз, Вахтовый поселок Тенгиз

+7 (7122) 55-66-03 (вн. 4020)

г. Усть-Каменогорск, ул. Мызы, 43

+7 (7232) 70-57-07

Россия -

г. Омск, ул. 4-я Челюскинцев 1, пом. 1П

ООО «Русклимат-Сибирь»

+7 (3812) 46-85-85

